

# Meisonilan®

## 梅索尼兰

# 40700

## 平衡降噪式控制阀



梅索尼兰阀门(苏州)有限公司

MEISONILAN VALVE (SUZHOU) CO.,LTD

CONTROL VALVE

### 直行程控制阀

梅索尼兰公司专为能源、化工、电力、冶金、环保和食品医药等行业领域提供过程控制阀、关断阀的解决方案。基于客户需求定制直行程控制阀，该系列直行程控制阀采用模块化设计理念，使其所有直行程控制阀的内件能够实现100%互换。通过灵活组合不同的阀内件，可满足各种常规或严苛流体/气体工况的工艺控制要求。

### 我们为您提供的直行程控制阀的制造范围

尺寸规格范围：3/4"--16"

DN20--DN400

压力等级范围：ANSI CLASS150--2500 Lb

PN1.6--PN42.0Mpa

温度等级范围：-196--570°C

### 直行程控制阀十大内件组合的选择

MSL-20100 不平衡式单座控制阀(拧入式阀座)

MSL-20200 不平衡式单座控制阀(快拆式阀座)

MSL-20300 泄压式双阀芯控制阀

MSL-20400 切断控制阀

MSL-20800不平衡迷宫式多级降压控制阀

MSL-20900不平衡式阀笼组合多级降压控制阀

MSL-40500平衡笼式双座控制阀

MSL-40600平衡笼式单座控制阀

MSL-40700平衡降噪式控制阀

MSL-40800平衡迷宫式多级降压控制阀

MSL-40900平衡式阀笼组合多级降压控制阀

### 目录

控制阀配置图(P1)

阀体结构(P2)

阀杆密封结构(P3)

阀内件种类

MSL-40700(P4-5)

连接法兰尺寸(P6-8)

高压阀体结构长度(P8)

型号编制说明(P9)



注:

- 以上列表为直行程控制阀配置导向图，您可根据箭头所示按照以满足工艺参数的要求，选取最合适的控制阀结构。
- 以上配置导向图中本资料只涉及到部分重要内容。
- 请根据页码P所示查看您所关注的相关内容。
- 本资料未详述的电动执行机构、电液动执行机构和相关附件，如需要具体参数请咨询梅索尼兰工程师。
- 本资料中未列出控制阀配置执行机构时所允许的最大压差值，及阀门相应开度对应的CV值等更详细的控制阀性能参数，如您需了解请咨询梅索尼兰工程师或根据梅索尼兰公司的选型软件对工艺参数进行计算，并选取最合适的控制阀。

### 阀体类型

- ◆ 直行程控制阀涉及到与工艺管道的不同安装方式，梅索尼兰公司采用以下四类阀体类型作为选择：

直通式 (最大规格：DN400)

角式 (最大规格：DN400)

三通式 (最大规格：DN300)

Z型式 (最大规格：DN400)

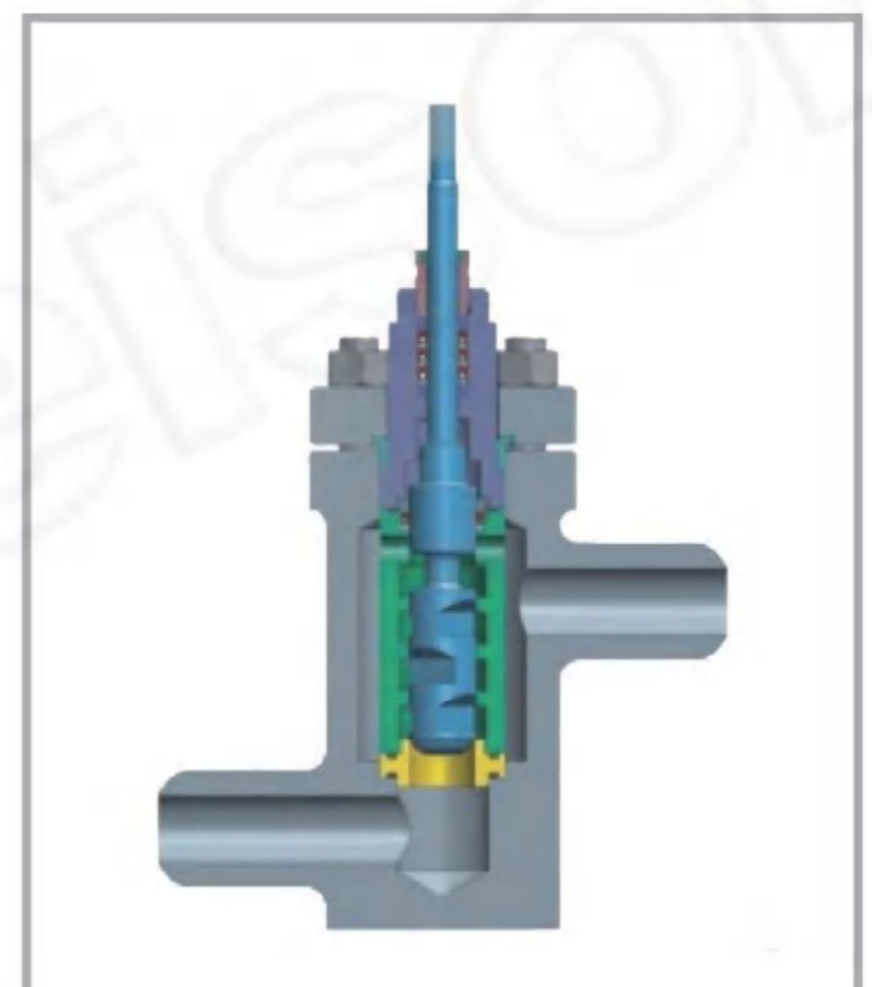
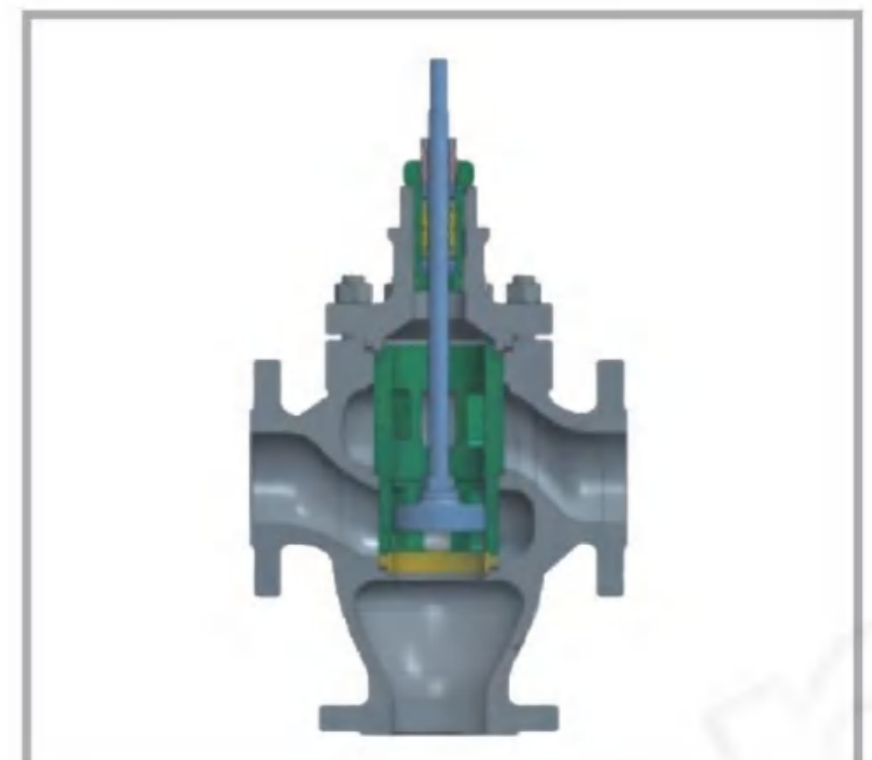
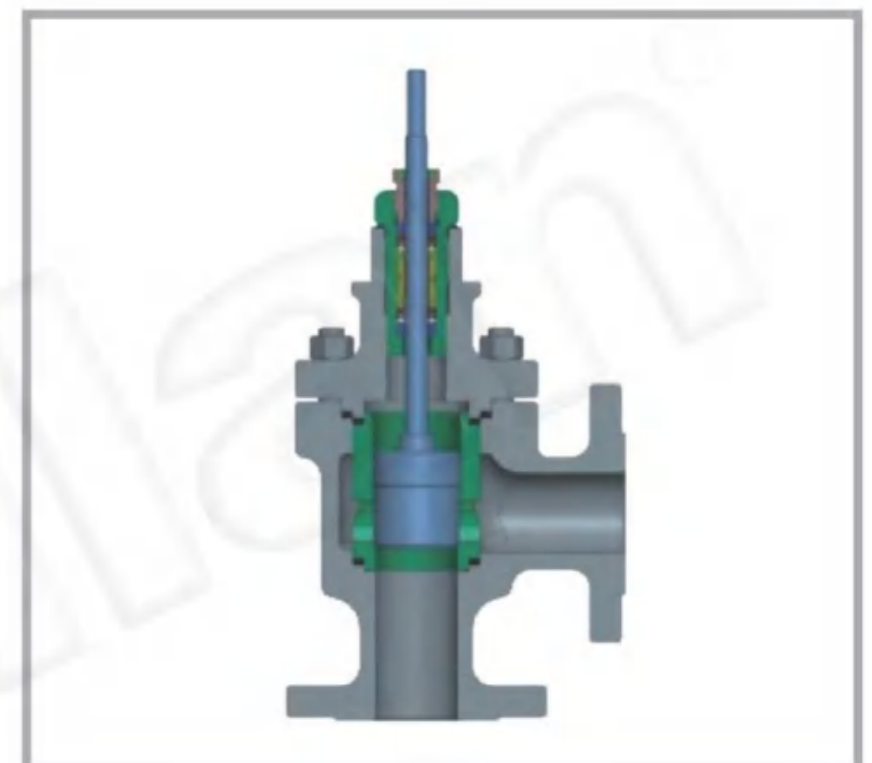
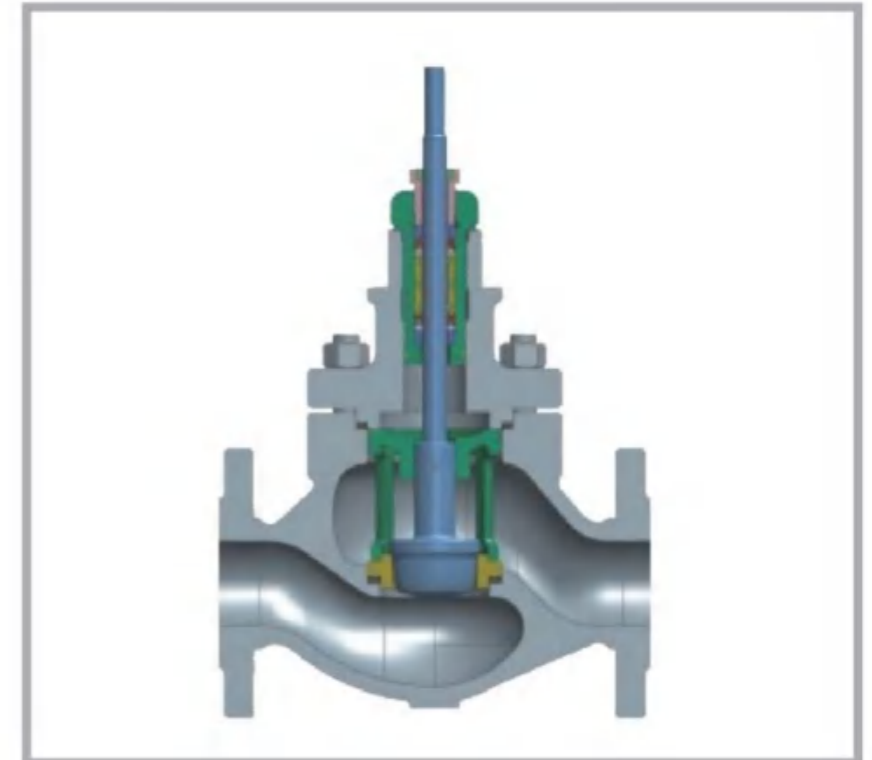
直通式连接的调节阀阀体结构长度标准采用：

JISB 2002 / IEC60534-3-1-2001

- ◆ 阀体内腔采用等截面S形流道，达到流阻小，流通能力大特点。
- ◆ 四类阀体类型与工艺管道的连接方式：  
法兰式 对焊式  
法兰连接形式标准采用：JB/T79.1-94~ JB/T79.4-94  
HG20618-97 HG20596-97  
ANSI B16.5  
对焊式连接形式标准采用：GB/T9124-2000  
ANSI B16.25
- ◆ 阀体与同样承压部件的上阀盖壳体强度的设计满足：  
ASMEB16.34/ISO 5208-2008 设计标准。
- ◆ 阀体工艺安装流向需根据实际产品上所标记的流向方向安装，选取不同的内件结构，都会产生最佳性能的一种流向，或流开式或流关式。
- ◆ 采用不同的材料以铸造或锻造方式可满足工艺上不同的温度与压力的要求：  
最高承受压力为：Class2500 Lb / 42.0MPA  
承受温度范围为：-196℃~+570℃
- ◆ 阀体与上阀盖可采用碳素钢、奥氏体不锈钢或特殊合金材料铸造或锻造：

部件名称	可选用材料
阀体及上阀盖	ASTM A216 WCB/WCC ASTM A217 WC6/WC9 ASTM A105
	ASTM A351 CF8/CF3/CF8M/CF3M
	ASTM A182 F304/F316/F316L
	5083 II 防锈铝 / TA2工业纯钛 MONEL400 Hastelloyc-276

注：a. 特殊合金材料未全部在列表中表述，如需了解请咨询梅索尼兰公司工程师。  
b. 阀门耐腐蚀材料选择满足 NACE MR-01-75 设计标准。



## 阀杆密封结构

- ◆ 梅索尼兰对直行程控制阀阀杆密封采用三类密封结构：
  1. 采用梅索尼兰专利技术的自密封填料，作为标准型填料函结构。(图1)
  2. 采用无硫石墨高效密封组合环，作为高温型填料函结构。(图2)
  3. 采用波纹管密封的针对低温或有毒介质的填料函结构。(图3)
- ◆ 阀杆填料函模块化设计，采用ASTM A351 CF8M为材料的填料函腔体设计为梅索尼兰的专利技术，消除了填料函所接触的上阀盖材料受介质腐蚀所造成的泄漏的可能。
- ◆ 自密封填料函密封结构为梅索尼兰专利技术的自密封设计，采用10万次的全行程实验无泄漏与磨擦力不增大实验保证。阀杆上下行程运动永久低磨擦力，保证了控制阀控制长期的精度稳定。
- ◆ 采用无硫V型柔性石墨为填料结构高温式型填料函结构，由三个不同锥度的V型无硫石墨环组成，V型柔性石墨的设计改变了过去采用柔性石墨填料无补偿与变形量的缺点，同时采用无硫柔性石墨材料可以保证填料最长的使用寿命。
- ◆ 梅索尼兰结合多年的产品制造经验对波纹管进行了加长型设计，大大的延长了波纹管的使用寿命，同时也减小了波纹管在压缩或者拉伸过程中所需的操作力，使行程运动更加平稳。
- ◆ 波纹管阀杆密封结构设计通常采用波纹管与标准填料函相结合的双重密封，从而达到最稳定，最可靠的阀杆密封效果，对于剧毒，易污染或者深冷介质起到了绝对有效的密封。
- ◆ 标准型填料函模块承受压力与温度范围：  
最大承受压力为：Class2500 Lb / 42.0MPA  
承受温度范围为：-196℃~+250℃
- ◆ 高温型填料函模块承受压力与温度范围：  
最大承受压力为：Class2500 Lb / 42.0MPA  
承受温度范围为：-196℃~+570℃
- ◆ 波纹管密封承受压力与温度范围：  
最大承受压力为：Class300 Lb / 5.0MPA  
承受温度范围为：-196℃~+550℃
- ◆ 填料材料

部件名称	选用材料
标准型填料	RTFE/RTFE/PPL
高温型填料	无硫柔性石墨
波纹管	316/INCONEL 718/Hastelloy C-276
	PTFE/F46

图1

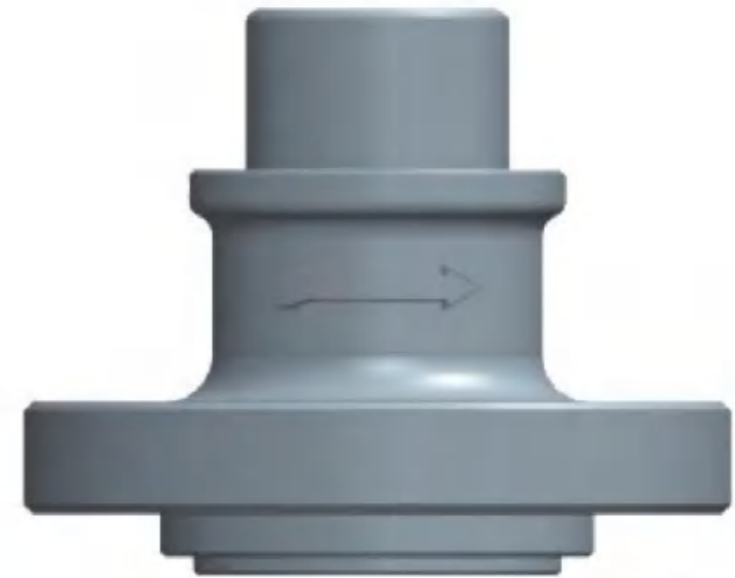


图2

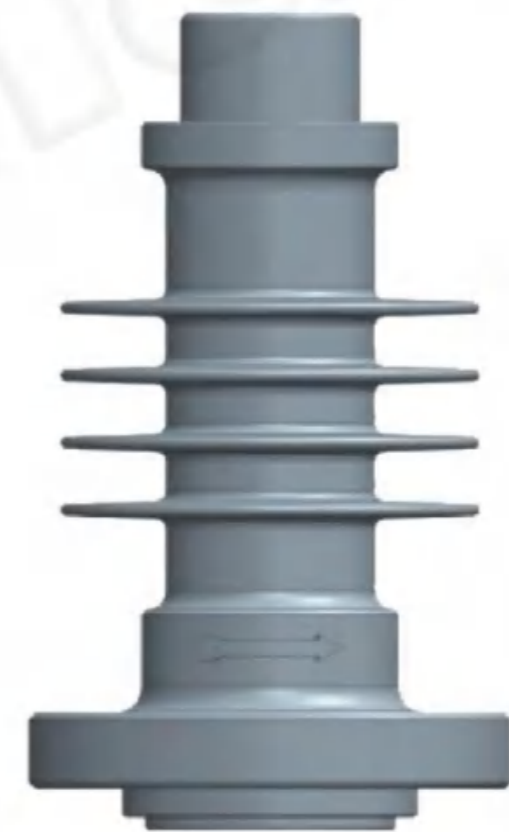
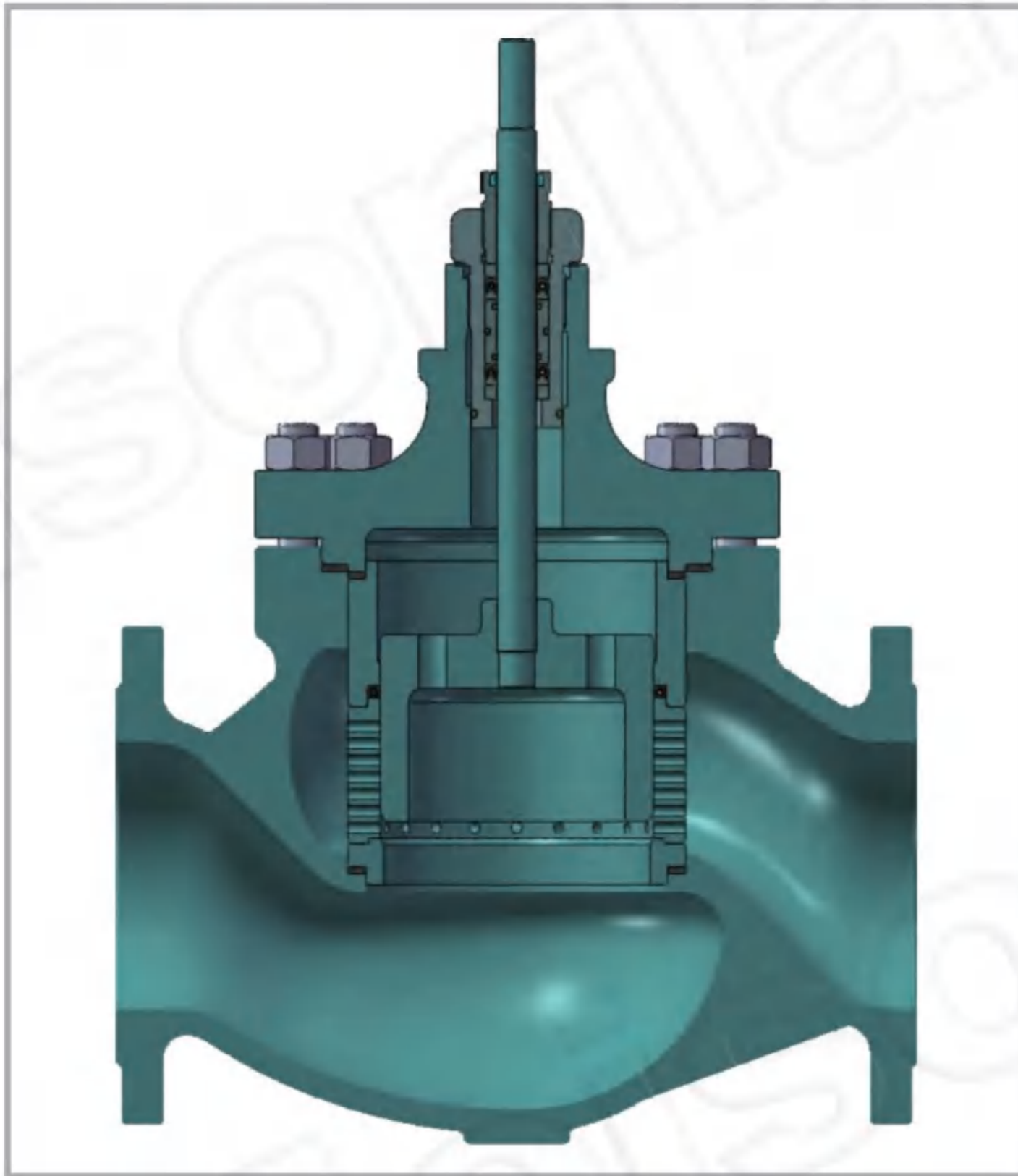


图3



尺寸规格范围: 1 1/2"~12" DN40~DN300

压力等级范围: ANSI 150~2500# PN1.6~PN42.0Mpa



◆ L-40700采用套筒导向型设计，平衡型阀芯，是一种动态稳定性好，适合苛刻工况条件的高性能控制阀。在这种结构中，流体通常是从笼外流向笼内，这样喷射冲击和紊流就被控制在阀笼内。从而形成一个稳定点的下有流体，减小了大规模分离效应，并在阀出口形成一个紊流较小的流体。因此声频系数减小并改变了所产生噪音的频谱。这两项与普通控制阀相比较可使噪音减小15~20分贝。通过减小阀笼上的钻孔直径，还可以进一步降低噪音，这种结构称为单级多孔式(SS)，可以再降低噪音5分贝。L-40700采用多孔式套筒代替了标准型套筒，因此除了套筒结构以外，其余零件都能与L-40600系列互换。

#### ◆ 控制阀参数说明

阀内件特点: 套筒导向型 平衡式内件

多孔式多级降压阀笼

普通双座式或平衡密封环单座结构

阀体类型: 直通式 角式 z形

上阀盖型式: 常温标准型 高温散热型 低温伸长型

温度范围: -196°C~570°C

阀杆密封型式: 普通式标准填料密封

高温型填料密封 波纹管密封

标准泄漏等级: CLASS IV (金属阀座, 不带平衡密封环)

CLASS V (金属阀座, 带平衡密封环)

流量特性: 等百分比 直线

与管道连接方式: 法兰式 对焊式

可调比: 50:1

#### ◆ 法兰连接形式标准

法兰式: JB/T 79.1-94~JB/T 79.4-94/HG20616-97

ANSI B16.5

对焊式: GB/T 9124-2000/ANSI B16.25

#### ◆ 泄漏量执行标准: ANSI B16.104

#### ◆ 适配直行程执行机构:

a. 气动薄膜执行机构

b. 气动活塞执行机构

c. 电动执行机构

d. 电液动执行机构

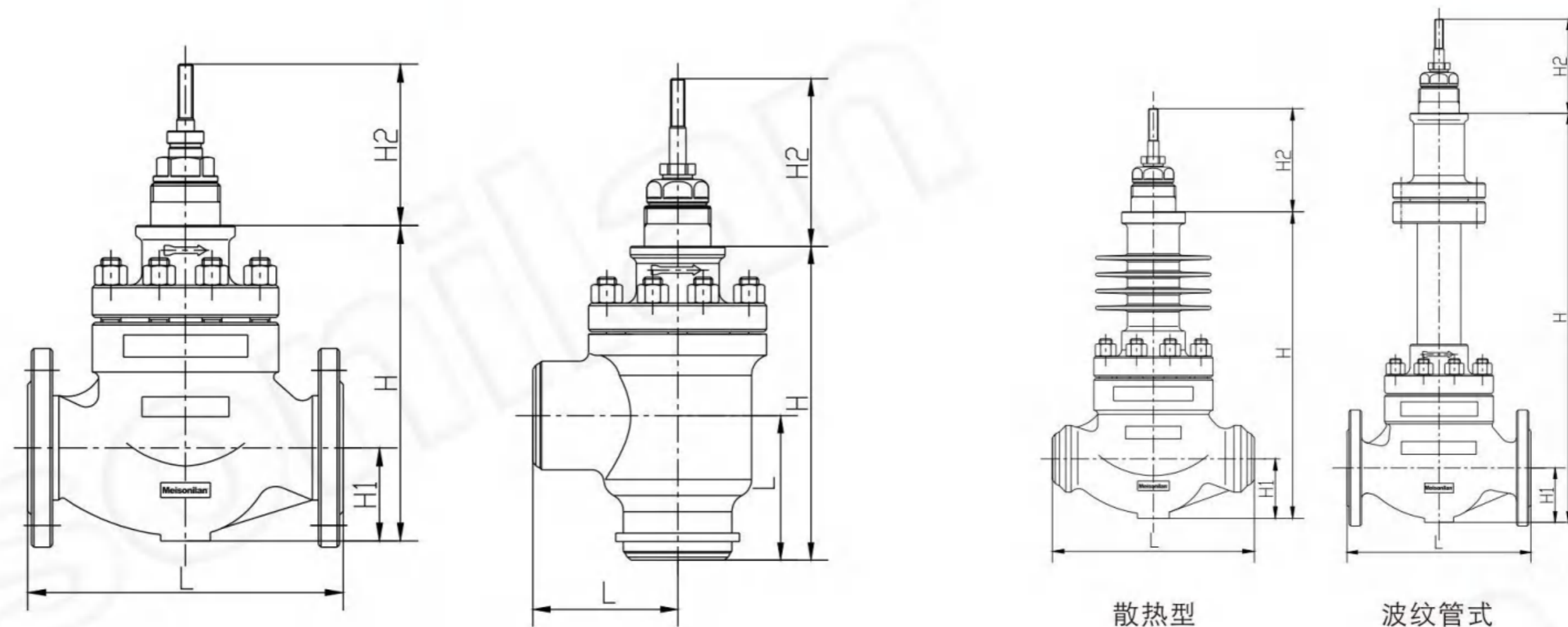
部件名称	可选用材料
阀体	ASTM A216 WCB/WCC ASTM A217 WC6/WC9 ASTM A105
上阀盖	ASTM A351 CF8/CF3/CF8M/CF3M ASTM A182 F304/F316/F316L
阀芯	ASTM A182 F304/F316/F316L ASTM A276 410/420
阀座	硬: ASTM A182 F304/F316/F316L ASTM A276 410/420
阀杆	17-4PH ASTM A276 410/420 ASTM A276 F304/F316/F316L
阀笼	ASTM A182 F304/F316/F316L ASTM A276 410/420
平衡密封环	PTFE/PPL

注: 特殊合金材料未在列表中表述, 如需了解请咨询梅索尼兰工程师。

# 平衡式降噪控制阀

## Control Valve - MSL40700 Series

**Meisonilan®**



### 阀体结构尺寸

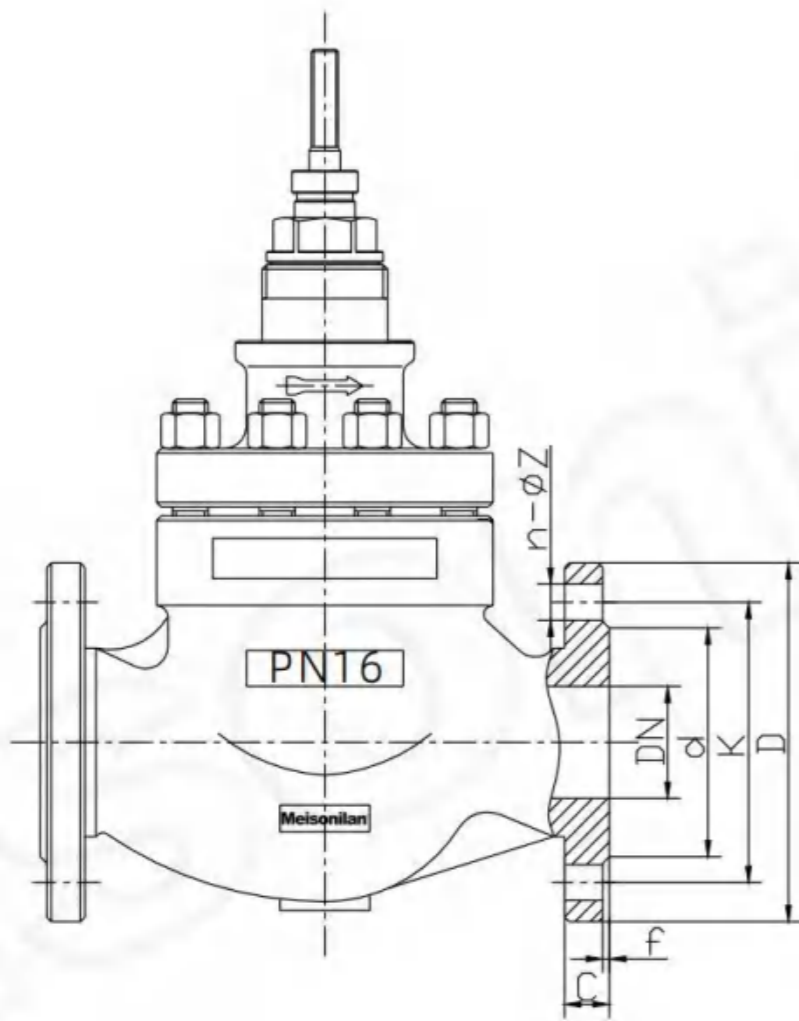
阀门尺寸 (DN)	直通式阀体结构								角式阀体结构							
	L			H			H1	H2	L			H			H1	H2
	ANSI 150# PN 1.6 JIS 10K	ANSI 300# PN 4.0 JIS 30K	ANSI 600# PN 6.4 JIS 40K	标准型	散热型	波纹管型			ANSI 150# PN 1.6 JIS 10K	ANSI 300# PN 4.0 JIS 30K	ANSI 600# PN 6.4 JIS 40K	标准型	散热型	波纹管型		
40	222	235	251	238	407	550	68	130	111	111	111	280	415	590	---	130
50	254	267	286	262	432	565	83	130	130	130	130	305	440	610	---	130
65	276	292	311	307	507	710	93	130	140	140	140	360	485	760	---	130
80	298	317	337	319	519	720	98	130	155	155	155	380	510	780	---	130
100	352	368	394	351	551	750	117	130	175	175	175	415	540	815	---	130
125	403	425	460	403	660	880	133	160	200	200	200	470	685	950	---	160
150	451	473	508	444	704	930	150	160	240	240	240	535	700	1020	---	160
200	543	568	610	517	777	980	186	160	298	298	298	630	800	1050	---	160
250	673	700	770	632	882	1030	245	165	---	---	---	---	---	---	---	---
300	737	775	819	713	963	1080	248	180	---	---	---	---	---	---	---	---

### 额定CV值及行程

公称通径 Valve size (mm)	节流面 相对尺寸 (mm)	额定 Rated CV		行程 Stroke (mm)
		EQ%	Linear	
40	6	1	---	25
	8	1.5	---	25
	10	2	---	25
	15	4	---	25
	20	8	10	25
	25	13	16	25
	32	20	25	25
	40	32	35	25
50	50	46	55	25

公称通径 Valve size (mm)	节流面 相对尺寸 (mm)	额定 Rated CV		行程 Stroke (mm)
		EQ%	Linear	
65	65	75	85	40
80	80	110	135	40
100	100	185	210	40
125	125	298	345	60
150	150	385	466	60
200	200	650	735	60
250	250	960	1000	100
300	300	1300	1500	100

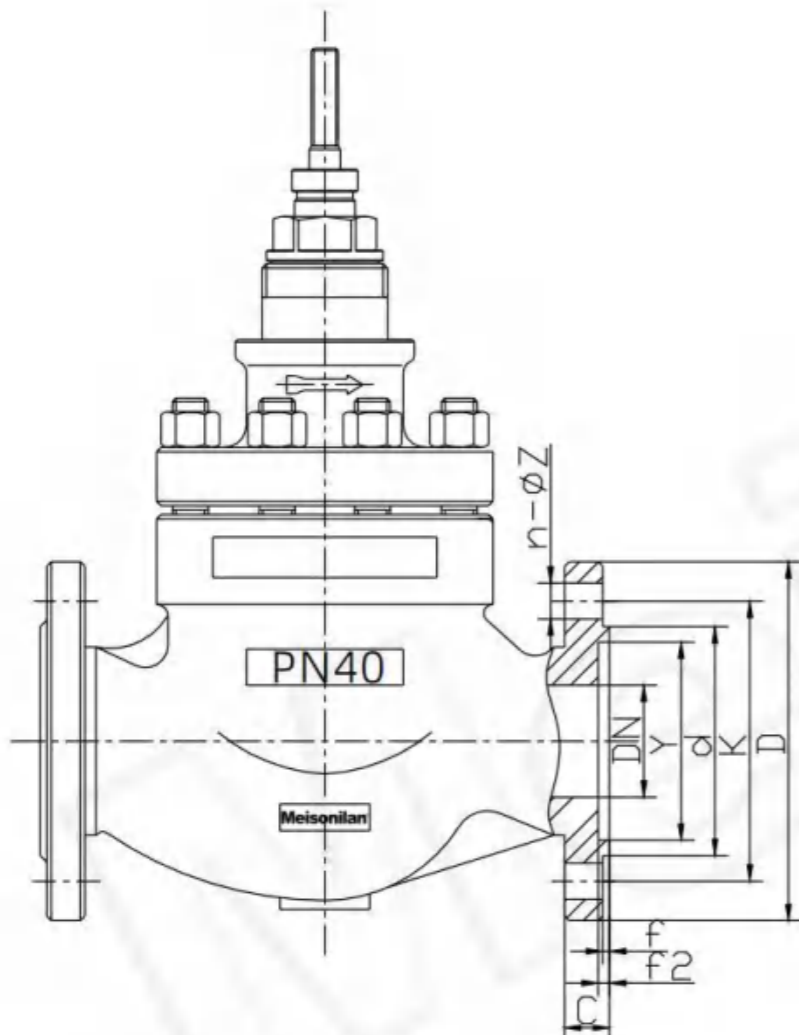
### PN16阀体端面法兰连接尺寸



公称 通径 (DN)	NPS	法兰 外圆 D	螺栓孔 中心距 K	密封面 直径 d	法兰 厚度 C	f	n-Φz
20	3/4	105	75	55	16	2	4-Φ14
25	1	115	85	65	18	2	4-Φ14
40	1 1/2	145	110	85	20	3	4-Φ18
50	2	160	125	100	22	3	4-Φ18
65	2 1/2	180	145	120	24	3	4-Φ18
80	3	195	160	135	24	3	8-Φ18
100	4	215	180	155	26	3	8-Φ18
125	5	245	210	185	28	3	8-Φ18
150	6	280	240	210	28	3	8-Φ23
200	8	335	295	265	30	3	12-Φ23
250	10	405	355	320	32	3	12-Φ25
300	12	460	410	375	32	4	12-Φ25

注：PN16表示JB/T79.1-94 PN1.6Mpa

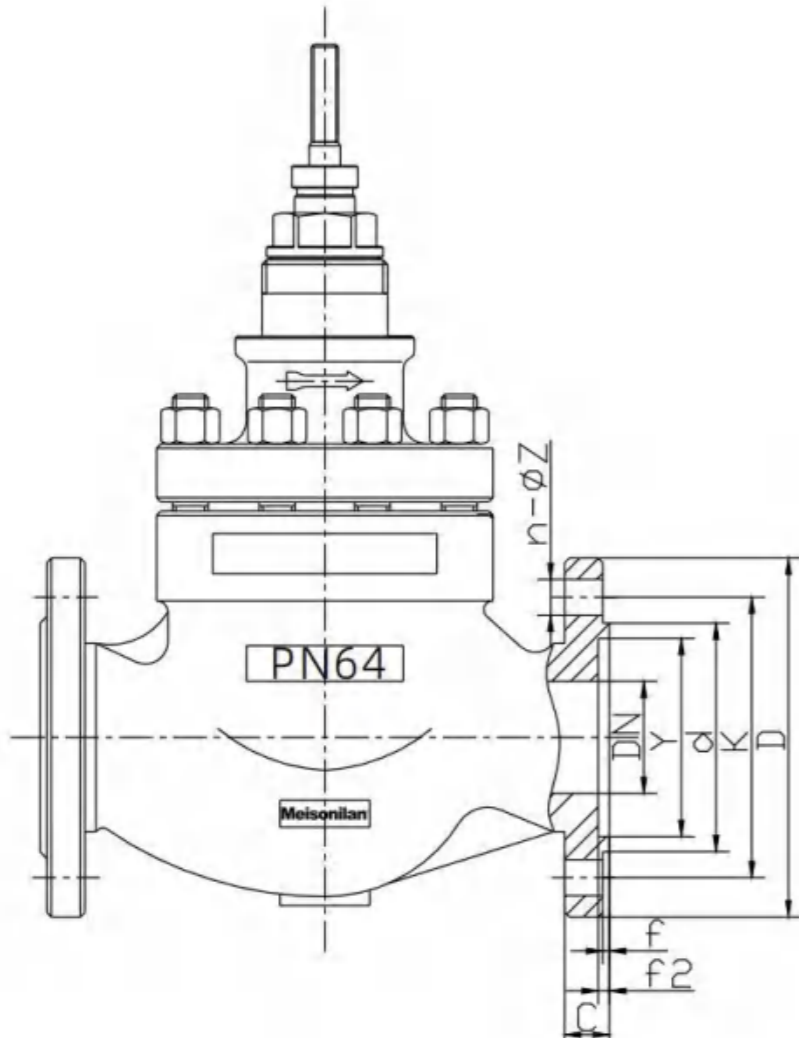
### PN40阀体端面法兰连接尺寸



公称 通径 (DN)	NPS	法兰 外圆 D	螺栓孔 中心距 K	密封面 直径 d	法兰 厚度 C	f2	f	Y	n-Φz
20	3/4	105	75	55	16	4	2	51	4-Φ14
25	1	115	85	65	16	4	2	58	4-Φ14
40	1 1/2	145	110	85	18	4	3	76	4-Φ18
50	2	160	125	100	20	4	3	88	4-Φ18
65	2 1/2	180	145	120	22	4	3	110	8-Φ18
80	3	195	160	135	24	4	3	121	8-Φ18
100	4	230	190	160	26	4.5	3	150	8-Φ23
125	5	270	220	188	28	4.5	3	176	8-Φ25
150	6	300	250	218	30	4.5	3	204	8-Φ25
200	8	375	320	282	38	4.5	3	260	12-Φ30
250	10	445	385	345	42	4.5	3	313	12-Φ34
300	12	510	450	408	46	4.5	4	364	16-Φ34

注：PN40表示JB/T79.2-94 PN4.0Mpa

### PN64阀体端面法兰连接尺寸



公称 通径 (DN)	NPS	法兰 外圆 D	螺栓孔 中心距 K	密封面 直径 d	法兰 厚度 C	f2	f	Y	n-Φz
20	3/4	125	90	68	20	4	2	51	4-Φ18
25	1	135	100	78	22	4	2	58	4-Φ18
40	1 1/2	165	125	95	24	4	3	76	4-Φ23
50	2	175	135	105	26	4	3	88	4-Φ23
65	2 1/2	200	160	130	28	4	3	110	8-Φ23
80	3	210	170	140	30	4	3	121	8-Φ23
100	4	250	200	168	32	4.5	3	150	8-Φ25
125	5	295	240	202	36	4.5	3	176	8-Φ30
150	6	340	280	240	38	4.5	3	204	8-Φ34
200	8	405	345	300	44	4.5	3	260	12-Φ34
250	10	470	400	352	48	4.5	3	313	12-Φ41
300	12	530	460	412	54	4.5	4	364	16-Φ41

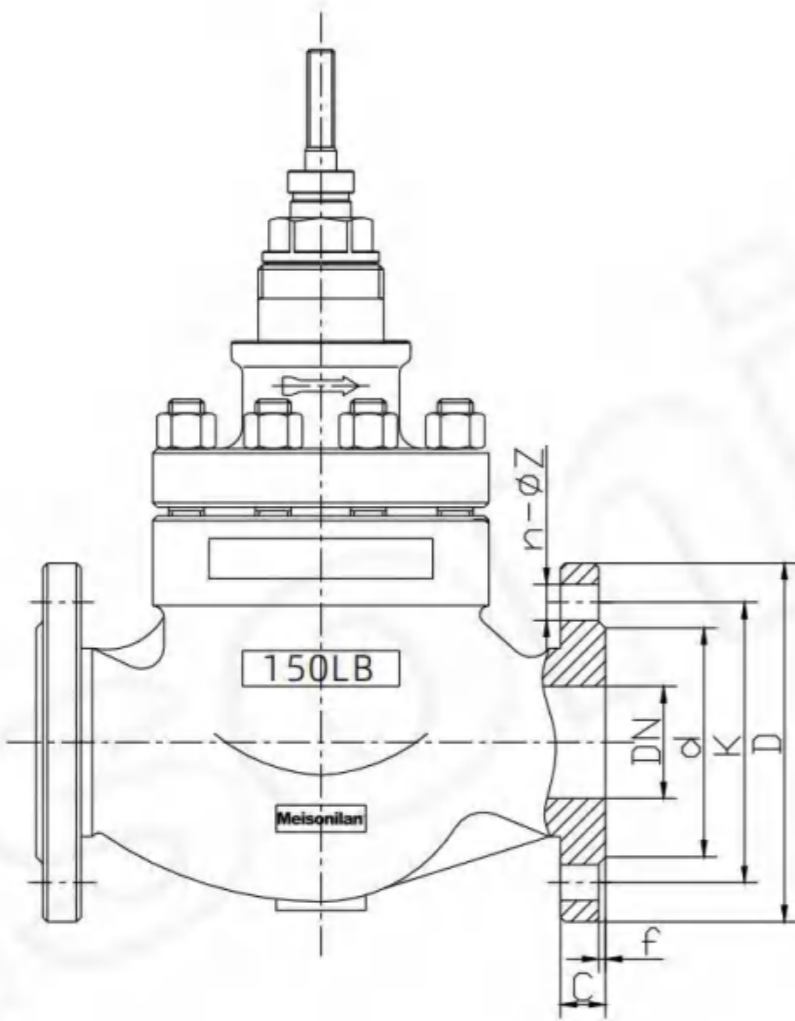
注：PN64表示JB/T79.2-94 PN6.4Mpa



# 法兰连接尺寸 Control Valve

# Meisonilan®

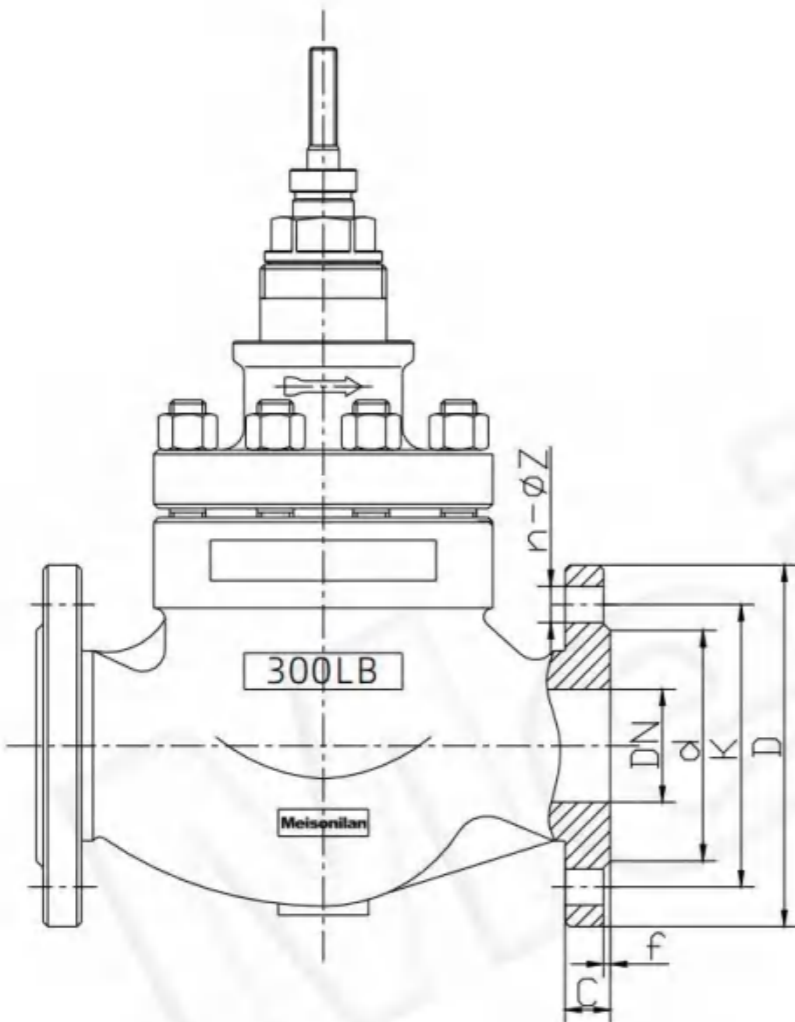
## ANSI 150 Lb阀体端面法兰连接尺寸



公称 口径 (DN)	NPS	法兰 外圆 D	螺栓孔 中心距 K	密封面 直径 d	法兰 厚度 C	f	n-Φz
20	3/4	100	70	43	13	1.6	4-Φ16
25	1	110	79.5	51	14.5	1.6	4-Φ16
40	1 1/2	130	98.5	73	17.5	1.6	4-Φ16
50	2	150	120.5	92	19.5	1.6	4-Φ18
65	2 1/2	180	139.5	105	22.5	1.6	4-Φ18
80	3	190	152.5	127	24	1.6	4-Φ18
100	4	230	190.5	157.5	24	1.6	8-Φ18
125	5	255	216	186	24	1.6	8-Φ22
150	6	280	241.5	216	25.5	1.6	8-Φ22
200	8	345	298.5	270	29	1.6	8-Φ22
250	10	405	362	324	30.5	1.6	12-Φ26
300	12	485	432	381	32	1.6	12-Φ26

注：ANSI 150 Lb表示HG20618-94 150Lb(ANSI B16.5)

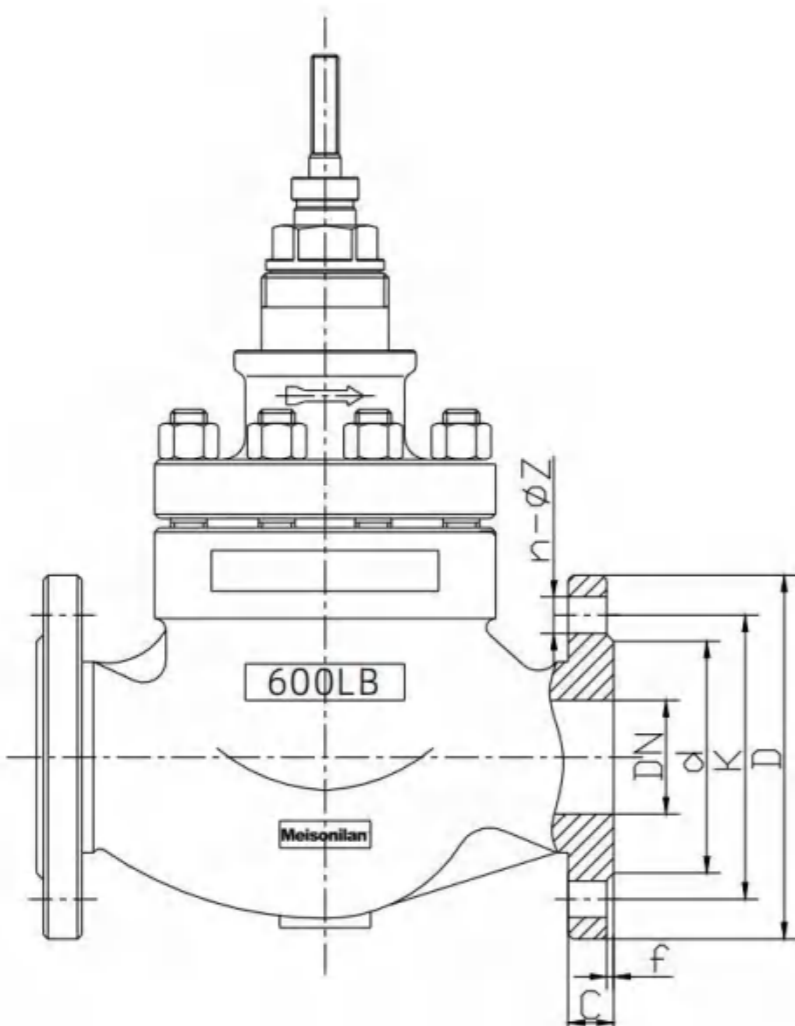
## ANSI 300 Lb阀体端面法兰连接尺寸



公称 口径 (DN)	NPS	法兰 外圆 D	螺栓孔 中心距 K	密封面 直径 d	法兰 厚度 C	f	n-Φz
20	3/4	120	82.5	43	16	1.6	4-Φ18
25	1	125	89	51	17.5	1.6	4-Φ18
40	1 1/2	155	114.5	73	21	1.6	4-Φ22
50	2	165	127	92	22.5	1.6	8-Φ18
65	2 1/2	190	149	105	25.5	1.6	8-Φ22
80	3	210	168.5	127	29	1.6	8-Φ22
100	4	255	200	157.5	32	1.6	8-Φ22
125	5	280	235	186	35	1.6	8-Φ22
150	6	320	270	216	37	1.6	12-Φ22
200	8	380	330	270	41.5	1.6	12-Φ26
250	10	445	387.5	324	48	1.6	16-Φ30
300	12	520	451	381	51	1.6	16-Φ33

注：ANSI 300 Lb表示HG20618-94 300Lb(ANSI B16.5)

## ANSI 600 Lb阀体端面法兰连接尺寸



公称 口径 (DN)	NPS	法兰 外圆 D	螺栓孔 中心距 K	密封面 直径 d	法兰 厚度 C	f	n-Φz
20	3/4	120	82.5	43	16	6.4	4-Φ18
25	1	125	89	51	17.5	6.4	4-Φ18
40	1 1/2	155	114.5	73	21	6.4	4-Φ22
50	2	165	127	92	22.5	6.4	8-Φ18
65	2 1/2	190	149	105	25.5	6.4	8-Φ22
80	3	210	168.5	127	29	6.4	8-Φ22
100	4	275	216	157.5	38.5	6.4	8-Φ26
125	5	330	267	186	44.5	6.4	8-Φ29.5
150	6	355	292	216	48	6.4	12-Φ30
200	8	420	349	270	55.5	6.4	12-Φ33
250	10	510	432	324	63.5	6.4	16-Φ36
300	12	560	489	381	67	6.4	20-Φ36

注：ANSI 600 Lb表示HG20618-94 600Lb(ANSI B16.5)

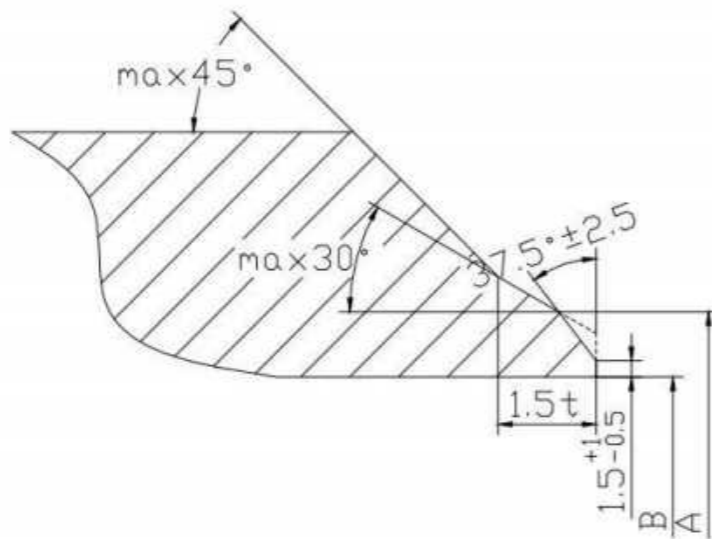
### 焊接端部尺寸

公称尺寸DN	50	65	80	100	150	200	250	300	350	400	≥500
A	62	75	91	117	172	223	278	329	360	413	---
A的偏差	+2.5 -1			+4 -7			---			---	
B的偏差	±0.8			±1.5			±1.5			±1.5	

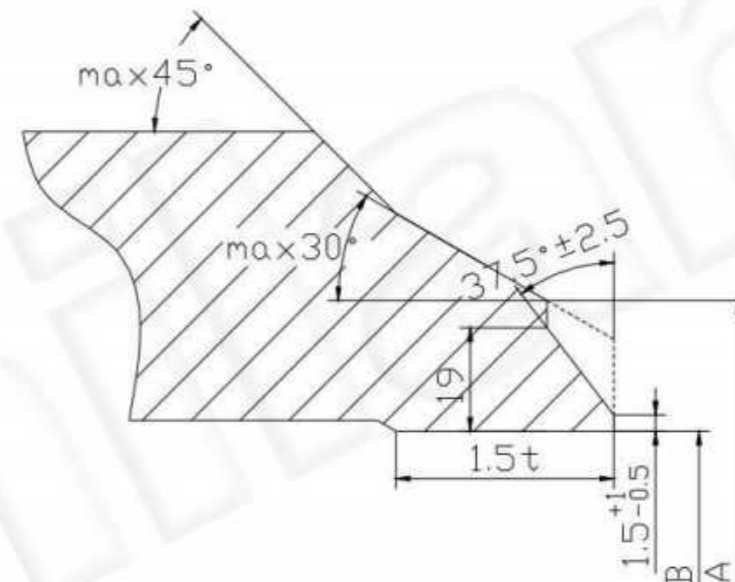
A—焊接端的公称外径 B—管道的公称内径 t—管道的工程壁厚

注:如客户没有特殊要求,对焊接坡口加工按GB/T1224中规定尺寸执行。(如图焊接端坡口)

### 焊接端坡口



a. 管道壁厚 $t \leq 22\text{mm}$ 的焊接端

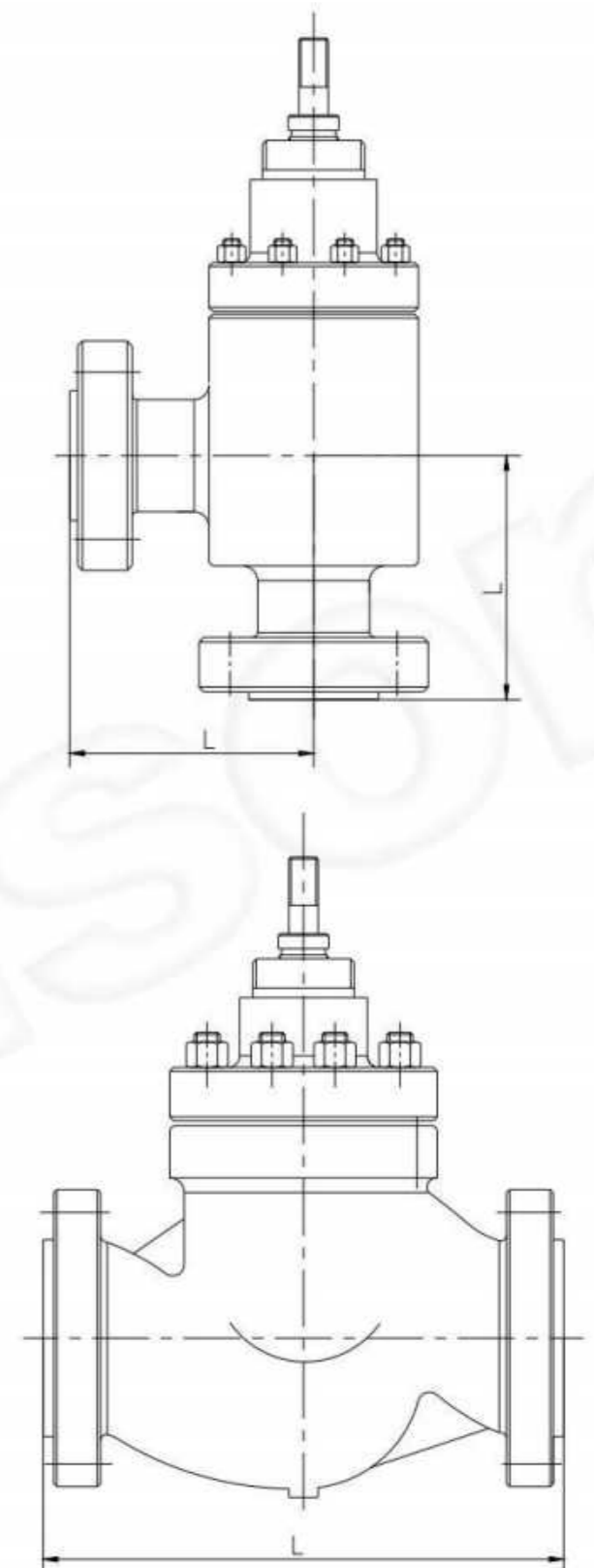


b. 管道壁厚 $t > 22\text{mm}$ 的焊接端

### 高压阀体结构长度尺寸

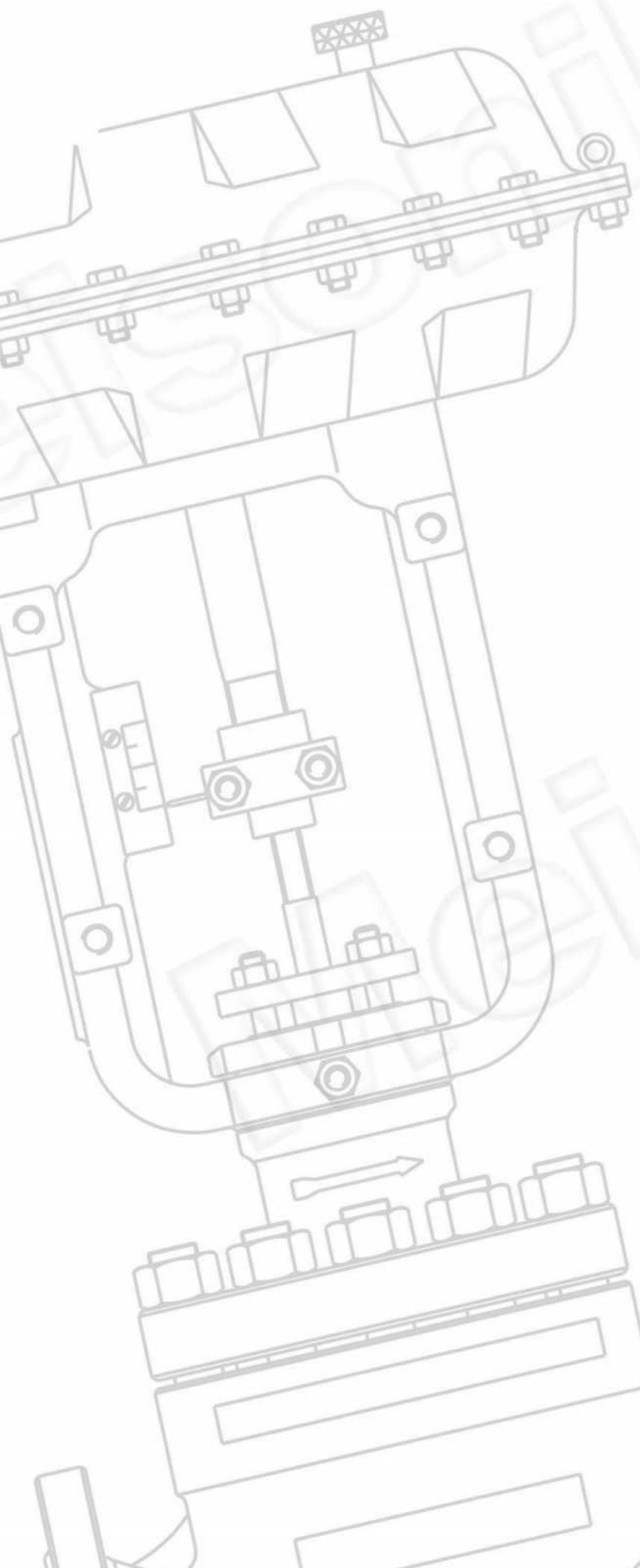
阀门尺寸 (DN)	直通式阀体结构			角式阀体结构		
	L			L		
	ANSI 900#	ANSI 1500#	ANSI 2500#	ANSI 900#	ANSI 1500#	ANSI 2500#
40	333	333	358	190	190	190
50	375	375	437	230	230	230
65	410	410	442	270	270	340
80	440	460	498	300	300	420
100	510	530	566	400	400	535
150	715	770	820	510	510	520
200	854	911	1279	675	675	835

注:列表中未列出的阀门规格尺寸,如需了解请咨询梅索尼兰工程师。





注：版权所有 梅索尼兰阀门（苏州）有限公司，以下简称MEISONILAN公司。保留所有权利。MEISONILAN以“原样”提供本信息以供一般参考。MEISONILAN未就本信息的准确性或完整性做出任何声明，并在法律允许的最大范围内，未做出任何种类、具体、暗示或口头的保证，包括适销性和适于特定目的或用途的适用性保证。MEISONILAN特此声明，对于因使用本信息而产生的任何直接、间接、后果性或特殊损失、利润损失索赔或第三方索赔，MEISONILAN不承担任何及所有责任，无论该索赔是以合同、侵权还是以其他方式主张。MEISONILAN 保留随时更改本文所述 规格和功能或停止生产所述产品的权利，恕不另行通知或恕不承担任何义务。联系您的MEISONILAN 代表获得最新信息。MEISONILAN徽标、MSNL、MEPAI 和 GEDORE 均为 MEISONILAN 公司的商标。本文档中使用的其他公司名称和产品名称是其各自所有者的注册商标或商标。



## 梅索尼兰阀门(苏州)有限公司

MEISONILAN (SUZHOU) VALVE CO., LTD

地址：中国苏州市吴中区横泾天鹅荡路2588号  
电话：0512-6812 6111  
传真：0512-6812 7111  
邮箱：[sales@meisonilan.com](mailto:sales@meisonilan.com)  
网址：[www.meisonilan.com](http://www.meisonilan.com)